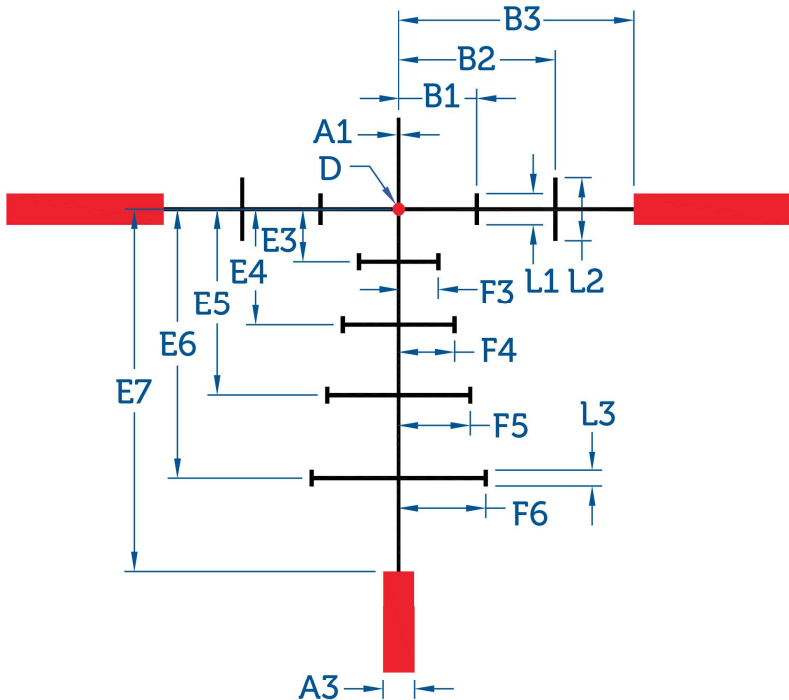


BDC Dichro

Enhancing the versatility of this reticle is the addition of Meopta's DichroTech reticle technology. By adding thin film coatings to the reticle, specific wavelengths of light can be tuned out to give you an enhanced view of your target. Since these coatings filter light, they are transparent and do not block the view of your target, no matter how far away you shoot.



MeoPro Optika6 5-30x56 FFP

	Dimensions				Power
	cm/100m	in/100yd	MOA	mRad	
A1	0,4	0,16	0,15	0,04	
A3	3,5	1,26	1,20	0,35	
B1	14,5	5,24	5,00	1,45	
B2	29,1	10,47	10,00	2,91	
B3	43,6	15,71	15,00	4,36	
D	1,5	0,52	0,50	0,15	
E3	9,7	3,50	3,34	0,97	
E4	21,5	7,75	7,40	2,15	
E5	34,4	12,40	11,84	3,44	
E6	50,0	18,00	17,19	5,00	
E7	67,3	24,21	23,12	6,73	
F3	7,4	2,67	2,55	0,74	
F4	10,4	3,75	3,58	1,04	
F5	13,3	4,80	4,58	1,33	
F6	16,2	5,83	5,57	1,62	
L1	5,8	2,09	2,00	0,58	
L2	11,6	4,19	4,00	1,16	
L3	2,9	1,05	1,00	0,29	

MeoPro Optika6 2,5-15x44 SFP

MeoPro Optika6 3-18x50 SFP

MeoPro Optika6 3-18x56 SFP

	Dimensions				Power
	cm/100m	in/100yd	MOA	mRad	
A1	0,7	0,26	0,25	0,07	6x
A3	5,8	2,09	2,00	0,58	6x
B1	14,5	5,24	5,00	1,45	6x
B2	29,1	10,47	10,00	2,91	6x
B3	43,6	15,71	15,00	4,36	6x
D	2,3	0,84	0,80	0,23	6x
E3	9,7	3,50	3,34	0,97	6x
E4	21,5	7,75	7,40	2,15	6x
E5	34,4	12,40	11,84	3,44	6x
E6	50,0	18,00	17,19	5,00	6x
E7	67,3	24,21	23,12	6,73	6x
F3	7,4	2,67	2,55	0,74	6x
F4	10,4	3,75	3,58	1,04	6x
F5	13,3	4,80	4,58	1,33	6x
F6	16,2	5,83	5,57	1,62	6x
L1	5,8	2,09	2,00	0,58	6x
L2	11,6	4,19	4,00	1,16	6x
L3	2,9	1,05	1,00	0,29	6x

Zero at 200yd, wind 10mph.

